

Τονόμετρο Επαφής

SL-TM

Οδηγός χρήσης

Τα ηλεκτρονικά δεδομένα του εγχειριδίου οδηγιών μπορούν να προβληθούν στον ιστότοπο της Ohira.

Τα περιεχόμενα του παρόντος εγχειριδίου υπόκεινται σε αλλαγές καθώς βελτιώνεται η λειτουργική απόδοση.

D10S072EL
Αναθεώρηση 1
2023.04.14

Αποποίηση ευθύνης

Σημειώστε ότι δεν είμαστε υπεύθυνοι για τις ακόλουθες πληροφορίες.

1. Σε περίπτωση δυσλειτουργίας, βλάβης ή ατυχήματος που προκύπτει από τη μη τήρηση των προφυλάξεων ασφαλείας και των οδηγιών λειτουργίας που περιγράφονται στο παρόν εγχειρίδιο οδηγιών χρήσης.
2. Σε περίπτωση δυσλειτουργίας, βλάβης ή ατυχήματος που οφείλεται σε απόκλιση από το περιβάλλον λειτουργίας ή τις συνθήκες χρήσης της μονάδας, όπως περιγράφονται στο παρόν εγχειρίδιο οδηγιών.
3. Σε περίπτωση δυσλειτουργίας, βλάβης ή ατυχήματος που προκύπτει από μετατροπή ή ακατάλληλη επισκευή.
4. Σε περίπτωση δυσλειτουργίας, βλάβης ή ατυχήματος που προκύπτει από συντήρηση ή επισκευή από οποιονδήποτε άλλον εκτός από την Εταιρεία ή τον εξουσιοδοτημένο εργολάβο της.
5. Σε περίπτωση βλάβης ή ζημιάς που υπέστησαν τα προϊόντα μας εξαιτίας άλλων προϊόντων εκτός αυτών που παραδώσαμε.
6. Σε περίπτωση δυσλειτουργίας, βλάβης ή ατυχήματος που οφείλεται σε συντήρηση ή επισκευή με χρήση ανταλλακτικών επισκευής άλλων από αυτά που καθορίζονται από την Εταιρεία.
7. Σε περίπτωση βλάβης, ζημιάς ή ατυχήματος που προκαλείται από πυρκαγιά, σεισμό, πλημμύρα, κεραυνό ή άλλη φυσική καταστροφή.

1. Τα περιεχόμενα του παρόντος εγχειριδίου υπόκεινται σε αλλαγές χωρίς προειδοποίηση για λόγους ποιοτικής συντήρησης και βελτίωσης.
2. Παρόλο που έχει καταβληθεί κάθε δυνατή προσπάθεια για να διασφαλιστεί ότι το περιεχόμενο του παρόντος εγγράφου είναι ορθό, παρακαλούμε επικοινωνήστε μαζί μας εάν παρατηρήσετε οποιαδήποτε ανεπάρκεια ή σφάλμα.
3. Κανένα μέρος του παρόντος εγχειριδίου δεν μπορεί να παρατεθεί ή να αναπαραχθεί με οποιαδήποτε μορφή ή μέσο χωρίς άδεια.

Στοιχείο

1. ΠΡΟΒΛΕΠΟΜΕΝΗ ΧΡΗΣΗ.....	1
2. ΚΑΘΟΡΙΣΜΕΝΗ ΚΑΙ ΠΡΟΒΛΕΠΟΜΕΝΗ ΧΡΗΣΗ.....	1
3. ΠΡΟΒΛΕΠΟΜΕΝΟΙ ΧΡΗΣΤΕΣ, ΠΛΗΘΥΣΜΟΣ ΑΣΘΕΝΩΝ	1
4. ΑΞΕΣΟΥΑΡ.....	1
5. ΕΝΔΕΙΞΕΙΣ ΚΑΙ ΣΥΜΒΟΛΑ ΓΙΑ ΑΣΦΑΛΗ ΧΡΗΣΗ	1
6. ΠΡΟΦΥΛΑΞΕΙΣ ΓΙΑ ΤΗ ΧΡΗΣΗ.....	2
7. ΟΝΟΜΑΣΙΑ ΚΑΘΕ ΜΕΡΟΥΣ	4
8. ΣΥΣΤΗΜΑ ΓΡΑΜΜΗΣ ΣΥΝΑΡΜΟΛΟΓΗΣΗΣ.....	5
9. ΣΥΝΤΗΡΗΣΗ.....	6
10. ΜΕΘΟΔΟΣ.....	8
11. ΓΕΝΙΚΕΣ ΠΛΗΡΟΦΟΡΙΕΣ ΓΙΑ ΤΗ ΧΡΗΣΗ	9
12. ΔΙΑΘΕΣΗ	9
13. ΔΙΑΔΙΚΑΣΙΕΣ ΛΕΙΤΟΥΡΓΙΑΣ	9
14. ΣΥΝΔΕΣΗ ΜΕ ΑΛΛΕΣ ΣΥΣΚΕΥΕΣ	10
15. ΤΥΠΟΠΟΙΗΜΕΝΕΣ ΠΛΗΡΟΦΟΡΙΕΣ ΠΡΟΪΟΝΤΟΣ	10
16. ΑΡΙΘΜΟΣ ΕΤΩΝ ΔΙΑΡΚΕΙΑΣ ΖΩΗΣ.....	10

1. προβλεπόμενη χρήση _____

Το τονόμετρο επαφής SL-TM (εφεξής αναφερόμενο ως το εν λόγω όργανο) είναι ένα τονόμετρο επαφής Goldmann. Το τονόμετρο επαφής πιέζει τον κερατοειδή και μετρά τη δύναμη για να λάβει μια ορισμένη περιοχή επαφής, η οποία μετατρέπεται σε ενδοφθάλμια πίεση και παρέχονται πληροφορίες πίεσης για τη διάγνωση.

2. Καθορισμένη και προβλεπόμενη χρήση _____

Αυτό το όργανο υιοθετεί το σύστημα τονομέτρου σφαιρικής διόρθωσης Goldmann και έχει σχεδιαστεί για να λαμβάνει ακριβείς τιμές ΔΟΠ όταν τοποθετείται στον καθορισμένο σχισμοειδή φακό μας.

3. Προβλεπόμενοι χρήστες, πληθυσμός ασθενών _

Αυτό το όργανο είναι ιατρική συσκευή. Παρακαλείστε να χρησιμοποιείτε το προϊόν αυτό υπό την καθοδήγηση γιατρού.

Οι ασθενείς που υποβάλλονται σε δοκιμή με αυτό το προϊόν (SL-TM) πρέπει να ακολουθούν τις παρακάτω οδηγίες.

Πρέπει να είναι σε θέση να απαντήσει στις ερωτήσεις του γιατρού.

4. Αξεσουάρ _____

ταινία μέτρησης :1 τεμ.

βάρους

εγχειρίδιο χρήσης :1 αντίγραφο



Μπουλόνι τοποθέτησης (Συνδέεται μόνο με B-
τονομέτρου 45/C-83/C-84)

Επικοινωνήστε με τον αντιπρόσωπό σας για λεπτομέρειες.



5. Ενδείξεις και σύμβολα για ασφαλή χρήση _____






Διαβάστε προσεκτικά το κείμενο και ακολουθήστε τις οδηγίες αφού κατανοήσετε τις ακόλουθες ενδείξεις και σύμβολα.

Περιγραφή οθόνης




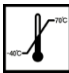


 Προσοχή	Η ακατάλληλη χρήση ή η αγνόηση αυτών των προειδοποιήσεων μπορεί να οδηγήσει σε τραυματισμό ατόμων ή σε υλικές ζημιές.
 NOTE	Αυτή η ένδειξη είναι μια σημαντική προσθήκη στην περιγραφή του κειμένου, ή κάτι που πρέπει να γνωρίζετε, ή μια προφύλαξη για την αποφυγή προβλημάτων.

Σύμβολα που εμφανίζονται στο εξωτερικό της κύριας μονάδας


σύμβολο	Περιγραφή.
	κατασκευαστής
 1639	Σήμα CE

	αύξων αριθμός
	Ευρωπαϊκός πράκτορας
	ιατρικός εξοπλισμός
	Ανατρέξτε στο εγχειρίδιο χρήσης
	UDI-DI B-44: 4571260230712 B-45: 4571260230705 C-83: 4571260230729 C-84: 4571260230736

Σύμβολα που εμφανίζονται στο κουτί συσκευασίας

σύμβολο	Περιγραφή.
	Προειδοποίηση θραύσης, θραύση
	Η στοίβαξη περιορίζεται σε τρία επίπεδα.
	Προσοχή κατά της ζημιάς από το νερό
	Ο αριθμός στα αριστερά υποδεικνύει το κατώτερο όριο θερμοκρασίας και ο αριθμός στα δεξιά υποδεικνύει το ανώτερο όριο θερμοκρασίας.
	Ο αριθμός στα αριστερά υποδεικνύει την κατώτερη οριακή υγρασία και ο αριθμός στα δεξιά υποδεικνύει την ανώτερη οριακή υγρασία.
	Διανομέας

6. Προφυλάξεις για τη χρήση

 Προσοχή
<ol style="list-style-type: none"> 1. Δεδομένου ότι αυτή η μονάδα είναι ένα τονομετρικό όργανο που μετράει τις τιμές της ενδοφθάλμιας πίεσης, μην το χρησιμοποιείτε εάν δεν είστε εξειδικευμένο άτομο με ειδικές γνώσεις. Σε αντίθετη περίπτωση μπορεί να προκληθεί δυσλειτουργία ή ατύχημα. 2. Μην αγγίζετε την περιοχή επαφής της κόρης του άκρου του πρίσματος μέτρησης απευθείας με το δάχτυλό σας. Κάτι τέτοιο όχι μόνο επιδεινώνει την παρατηρούμενη εικόνα αλλά προκαλεί και μόλυνση. 3. Χρησιμοποιείτε μόνο πρίσματα μέτρησης που συμμορφώνονται με το πρότυπο ISO8612:2009 ή JIS T7312:2015. 4. Όχι μόνο δεν θα μετρηθεί σωστά η τιμή της ενδοφθάλμιας πίεσης, αλλά μπορεί επίσης να προκαλέσει ερεθισμό του κερατοειδούς και βλάβη του κερατοειδούς. 5. Μην χρησιμοποιείτε κατεστραμμένο πρίσμα μέτρησης. Όχι μόνο θα επιδεινωθεί η εικόνα παρατήρησης, αλλά μπορεί επίσης να προκληθεί βλάβη στον κερατοειδή. 6. Απολυμάνετε το πρίσμα μέτρησης σύμφωνα με τη μέθοδο απολύμανσης που

περιγράφεται στην ενότητα "9. Συντήρηση Καθημερινή φροντίδα".
Η λανθασμένη μέθοδος απολύμανσης μπορεί να προκαλέσει μόλυνση ή βλάβη του κερατοειδούς.

7. Χρησιμοποιείτε πάντα απολυμασμένα πρίσματα μέτρησης.
Η χρήση μη απολυμασμένων πρισμάτων μέτρησης μπορεί να προκαλέσει λοιμώξεις.
8. Ποτέ μην επιχειρήσετε να τροποποιήσετε ή να αποσυναρμολογήσετε αυτή τη μονάδα.
Η τιμή της ενδοφθάλμιας πίεσης δεν θα μετρηθεί σωστά.
9. Μην χειρίζεστε αυτό το όργανο με τραχύ τρόπο.
Κάτι τέτοιο μπορεί όχι μόνο να προκαλέσει δυσλειτουργία, αλλά και να αποτρέψει τη σωστή μέτρηση των τιμών IOP.
10. Εάν αυτό το όργανο παρουσιάσει δυσλειτουργία ή ανωμαλία, επικοινωνήστε αμέσως με τον αντιπρόσωπό σας.
Η συνέχιση της χρήσης σε κατάσταση δυσλειτουργίας μπορεί να οδηγήσει σε ατύχημα.
11. Μην χρησιμοποιείτε αυτό το όργανο παρά μόνο για τον καθορισμένο σχισμοειδή φακό μας.
Κάτι τέτοιο μπορεί να προκαλέσει όχι μόνο εσφαλμένη μέτρηση της τιμής της ενδοφθάλμιας πίεσης αλλά και δυσλειτουργία ή τραυματισμό.
12. Μην χρησιμοποιείτε ή εγκαθιστάτε το προϊόν στα ακόλουθα μέρη.
 - 1) Όταν η θερμοκρασία περιβάλλοντος είναι κάτω από 10°C ή πάνω από 35°C
 - 2) Τοποθεσίες που εκτίθενται σε επιβλαβή αέρια
 - 3) Υγρό μέρος
 - 4) Χώροι που εκτίθενται σε ζεστό νερό
 - 5) Τοποθεσίες που υπόκεινται σε σταγονίδια νερού
 - 6) Σκονισμένα και βρώμικα μέρη
 - 7) Υπερβολικοί ατμοί λαδιού
 - 8) Τοποθεσίες που εκτίθενται σε αλμυρό αέρα
 - 9) Χώροι με εκρηκτικά αέρια ή σκόνη
 - 10) Τοποθεσίες που υπόκεινται σε κραδασμούς και κρούσεις
 - 11) Τοποθεσία εκτεθειμένη σε άμεσο ηλιακό φως
 - 12) Κοντά σε αντικείμενα που παράγουν ισχυρή μαγνητική δύναμη ή ραδιοκύματα

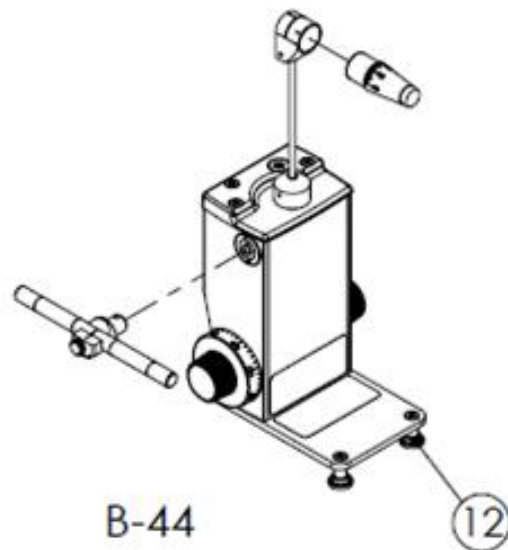
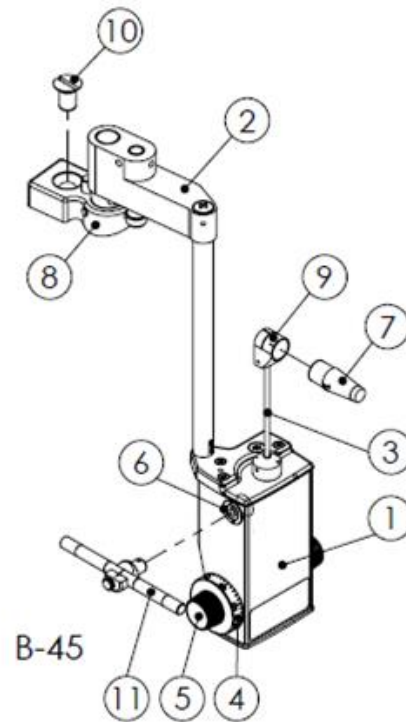
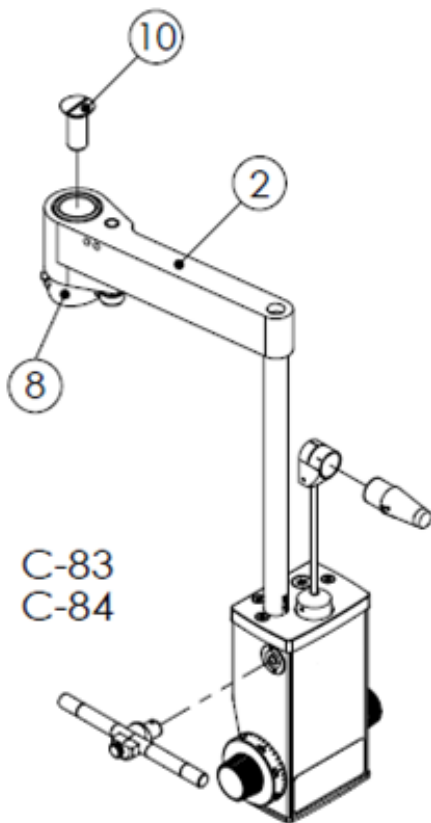


NOTE

- 1) Αναφέρετε στον κατασκευαστή και στις αρμόδιες αρχές τυχόν σοβαρά περιστατικά που συμβαίνουν σε σχέση με τη συσκευή.

7. Ονομασία κάθε μέρους

- 1 σώμα (μιας μηχανής)
- 2 βραχίονας
- 3 άξονας
- 4 κλίμακα
- 5 κουμπί
- 6 συσκευή μέτρησης βάρους
- 7 Πρίσμα μέτρησης
- 8 βραχίονας στήριξης
- 9 Κάτοχος πρίσματος
- 10 Μπουλόνι τοποθέτησης τονομέτρου
- 11 ταινία μέτρησης βάρους
- 12 (α) στάση (π.χ. σε μια άρθρωση ξύλου ή στο τέλος μιας γραφή καντζι)



Σχήμα-1.

8. σύστημα γραμμής συναρμολόγησης

1. Αφαιρέστε την κύρια μονάδα SL-TM, τις βίδες στερέωσης κ.λπ. από το κουτί.
2. Μέθοδος τοποθέτησης στη λυχνία σχισμής
 - 1) Στην περίπτωση των B-45/C-83/C-84, στερεώστε σταθερά τη βάση τοποθέτησης (8) στο επάνω μέρος του μικροσκοπίου του σχισμοειδούς φακού με τον κοχλία τοποθέτησης του τονομέτρου (10) (Σχ. 2: B-45), τοποθετήστε τον βραχίονα (2) στη βάση τοποθέτησης (8) και επιβεβαιώστε ότι συγκρατείται στην εγκοπή V στο κέντρο της βάσης τοποθέτησης (8) (Σχ. 3: B-45).
 - 2) Στην περίπτωση του B-44, τοποθετήστε το στην πλάκα οδηγού της σχισμοειδούς λυχνίας και ρυθμίστε το στη σταθερή θέση με το στοπ (12). (Σχ. 4: B-44).



Σχήμα-2.



Σχήμα-3.



Σχήμα-4.

3. Προετοιμασία του τονομέτρου

- 1) Τοποθετήστε σωστά το απολυμασμένο πρίσμα μέτρησης (7) στον υποδοχέα πρίσματος (9).
- 2) Εάν δεν υπάρχει αστιγματισμός του κερατοειδούς, ευθυγραμμίστε τις 0° και 180° του πρίσματος μέτρησης (7) με την οριζόντια γραμμή διαβάθμισης (λευκή γραμμή) της υποδοχής πρίσματος (9) (Σχήμα-5).
- 3) Σε περίπτωση ισχυρού αστιγματισμού του κερατοειδούς (3D ή μεγαλύτερου), ευθυγραμμίστε την κλίμακα του πρίσματος μέτρησης (7), η οποία αντιστοιχεί στη γωνία της ασθενούς κύριας γραμμής αστιγματισμού, με τη γραμμή με κλίση 43° από την οριζόντια (κόκκινη γραμμή) στη βάση του πρίσματος (9).
- 4) Βεβαιωθείτε ότι το τονόμετρο είναι τοποθετημένο μπροστά από το μικροσκόπιο και περιστρέψτε τη βάση πρίσματος (9) έτσι ώστε το πρίσμα μέτρησης (7) να είναι σωστά στραμμένο προς τον εξεταζόμενο.
- 5) Περιστρέψτε το κουμπί (5) για να ρυθμίσετε το πλαίσιο κλίμακας (4) στο 1.



Σχήμα-5.

9. Συντήρηση

Περιοδική επιθεώρηση: Ελέγξτε πριν από τη χρήση.

1. Επιθεώρηση των μετρούμενων τιμών

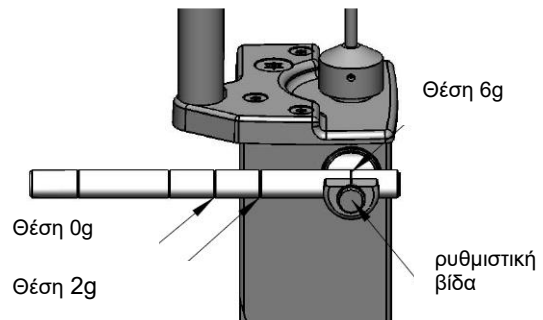
Μπορείτε να ελέγξετε αν η μέτρηση είναι ακριβής χρησιμοποιώντας το μέτρο βάρους (11) που περιλαμβάνεται στο εξάρτημα.

Συνδέστε το μέτρο βάρους (11) στη βάση στήριξης του μέτρου βάρους (6) με το πρίσμα μέτρησης (7) συνδεδεμένο στη βάση στήριξης του πρίσματος (9).

Συνδέστε το μέτρο βάρους (11) στη βάση στήριξης του μέτρου βάρους (6). Αλλάζοντας τη θέση στερέωσης του μέτρου βάρους (11), μπορεί να εφαρμοστεί φορτίο 2g ή 6g.

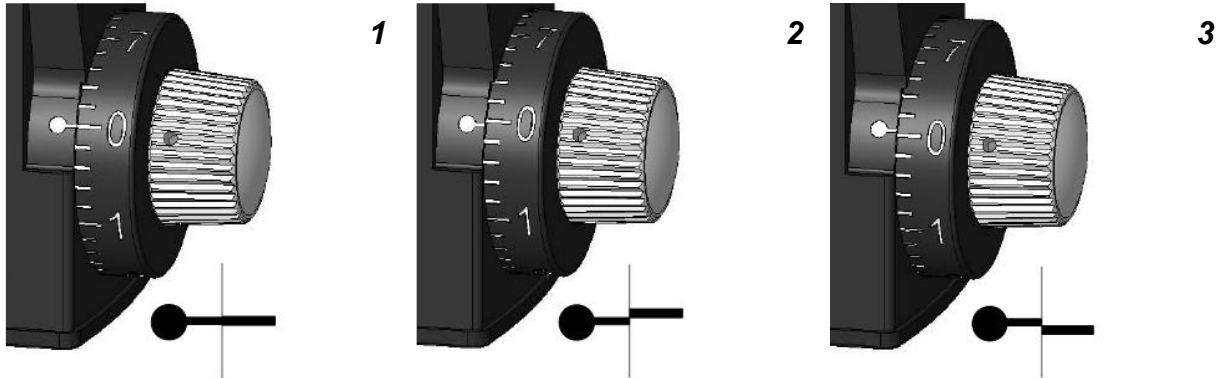
* Εάν δεν εμπίπτει στο ακόλουθο εύρος, επικοινωνήστε με τον αντιπρόσωπό σας. (Λάβετε υπόψη ότι το σφάλμα μέτρησης ποικίλλει ανάλογα με τη σταθερή θέση του μετρητή βάρους (11).

Γυρίστε αργά το κουμπί (5) για να ελέγξετε τη λειτουργία.



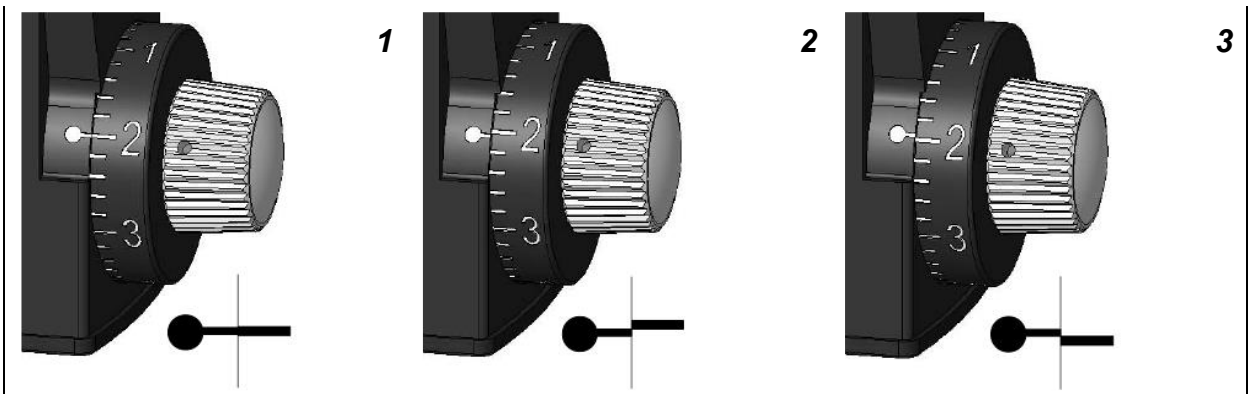
Επιβεβαίωση 0 mmHg

- 1) Στερεώστε το μέτρο βάρους (11) στη θέση 0g.
- 2) Περιστρέψτε το κουμπί (5) έτσι ώστε η τιμή στο πλαίσιο κλίμακας (4) να γίνει 0.
- 3) Ελέγξτε ότι το πρίσμα μέτρησης (7) καταρρέει προς την πλευρά του εξεταζόμενου όταν το κουμπί (5) περιστρέφεται προς την πλευρά του συν μέχρι το σημείο όπου διέρχεται από το πλάτος της ένδειξης της γραμμής κλίμακας.
- 4) Βεβαιωθείτε ότι το πρίσμα μέτρησης (7) καταρρέει προς τον εξεταστή όταν το κουμπί (5) περιστρέφεται προς την πλευρά μείον στο σημείο όπου περνάει το πλάτος της ένδειξης της γραμμής κλίμακας.



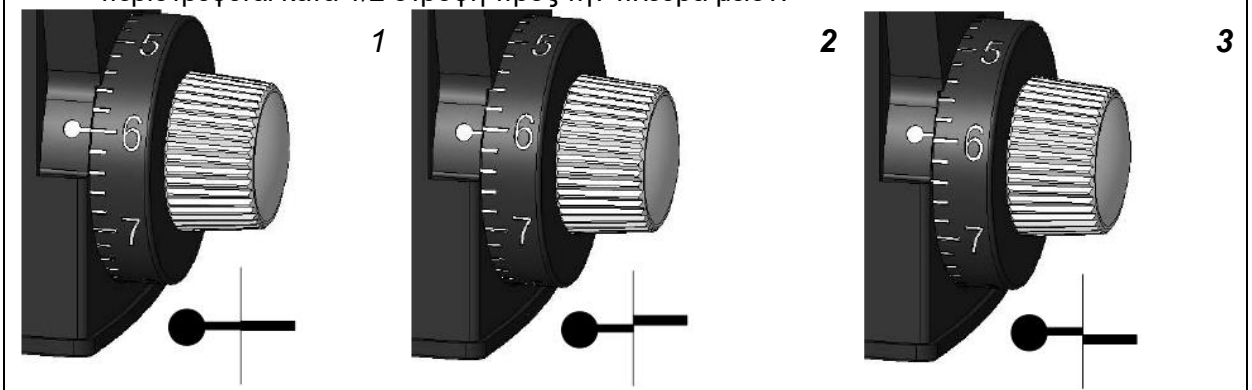
20 mmHg επιβεβαιώθηκε.

- 1) Στερεώστε το μέτρο βάρους (11) στη θέση 2g.
- 2) Γυρίστε το κουμπί (5) έτσι ώστε η τιμή στο πλαίσιο κλίμακας (4) να γίνει 2.
- 3) Ελέγξτε ότι το πρίσμα μέτρησης (7) καταρρέει προς την πλευρά του εξεταζόμενου όταν το κουμπί (5) περιστρέφεται προς την πλευρά του συν μέχρι το σημείο όπου διέρχεται από το πλάτος της ένδειξης της γραμμής κλίμακας.
- 4) Βεβαιωθείτε ότι το πρίσμα μέτρησης (7) καταρρέει προς τον εξεταστή όταν το κουμπί (5) περιστρέφεται προς την πλευρά μείον στο σημείο όπου περνάει το πλάτος της ένδειξης της γραμμής κλίμακας.



60 mmHg επιβεβαιώθηκε.

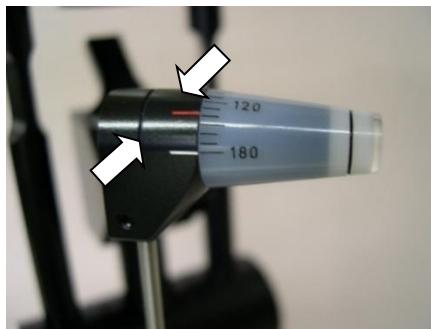
- 1) Στερεώστε το μέτρο βάρους (11) στη θέση 6g.
- 2) Γυρίστε το κουμπί (5) έτσι ώστε η τιμή στο πλαίσιο κλίμακας (4) να γίνει 6.
- 3) Βεβαιωθείτε ότι το πρίσμα μέτρησης (11) πέφτει προς τον εξεταζόμενο όταν το κουμπί (5) περιστρέφεται κατά 1/2 στροφή προς τη θετική πλευρά.
- 4) Βεβαιωθείτε ότι το πρίσμα μέτρησης πέφτει προς τον εξεταστή όταν το κουμπί (5) περιστρέφεται κατά 1/2 στροφή προς την πλευρά μείον.



2. Όταν νομίζετε ότι υπάρχει πρόβλημα.

Διαβάστε ξανά την ενότητα με τις οδηγίες χρήσης.



κατάσταση	υποστήριξη
Λανθασμένες ενδείξεις	Ελέγξτε τη μετρούμενη τιμή με το μέτρο βάρους (11) σύμφωνα με το "10. Διαδικασία επιθεώρησης". Εάν η μετρούμενη τιμή υπερβαίνει το επιτρεπτό εύρος, επικοινωνήστε με τον αντιπρόσωπο για επισκευή ή βαθμονόμηση.
Το πρίσμα μέτρησης βρίσκεται εκτός του κέντρου του οπτικού πεδίου του προσοφθάλμιου.	Βεβαιωθείτε ότι η υποδοχή πρίσματος (9) είναι στραμμένη σωστά προς τα εμπρός. Εάν, μετά τον έλεγχο των παραπάνω, διαπιστωθεί ότι είναι σαφώς εκτός ευθυγράμμισης, επικοινωνήστε με τον αντιπρόσωπό σας για τον τρόπο αντιμετώπισης του προβλήματος.
Χαλαρή στερέωση του πρίσματος μέτρησης	Τραβήξτε το πρίσμα μέτρησης (7) από τη θήκη πρίσματος (9) και πιέστε το τμήμα δακτυλίου της θήκης πρίσματος (9) για να μικρύνει ο κύκλος συγκράτησης και να ασφαλίσει τη στερέωση του πρίσματος μέτρησης (7).



Εάν τα παραπάνω δεν επιλύσουν το πρόβλημα, επικοινωνήστε με τον αντιπρόσωπό σας.

3. Καθημερινή φροντίδα

Καθαρισμός και απολύμανση

 Προσοχή	Απολυμάνετε το πρίσμα (7) για τη μέτρηση σύμφωνα με τη μέθοδο απολύμανσης που περιγράφεται κατωτέρω. Μην κάνετε αυτόκαυση, βρασμό ή απολύμανση με πολύ πυκνό οινόπνευμα, καθώς μπορεί να προκληθεί ζημιά στο πρίσμα μέτρησης (7).
 Προσοχή	Βεβαιωθείτε ότι χρησιμοποιείτε απολυμασμένο πρίσμα μέτρησης. Δεδομένου ότι το πρίσμα μέτρησης (7) έρχεται σε άμεση επαφή με τον κερατοειδή και το δακρυϊκό υγρό του ασθενούς, φροντίστε να απολυμαίνετε το πρίσμα μέτρησης (7) με την ακόλουθη μέθοδο, δίνοντας επαρκή προσοχή στην πρόληψη και τον έλεγχο της μόλυνσης. Χρησιμοποιείτε πάντα ένα απολυμασμένο πρίσμα μέτρησης (7) όταν αλλάζει ο εξεταζόμενος οφθαλμός.

- 1) Ξεπλύνετε τη φλουορεσκεΐνη κ.λπ. που έχει προσκολληθεί στο πρίσμα μέτρησης (7) με τρεχούμενο νερό για περίπου 1 λεπτό για να το καθαρίσετε.
 - 2) Για περίπου 10 λεπτά σε απολυμαντικό όπως το Hibiten alcohol που περιέχει 0,5% γλυκονική χλωρεξιδίνη
 - 3) Βυθίστε το πρίσμα στο απολυμαντικό. Παρακαλείστε να αναδεύετε το πρίσμα μέτρησης από καιρό σε καιρό, διότι επιπλέει στο απολυμαντικό και το μέρος που δεν είναι βυθισμένο δεν απολυμαίνεται.
Χειριστείτε το απολυμαντικό σύμφωνα με το εγχειρίδιο οδηγιών του φαρμάκου.
 - 4) Ξεπλύνετε το απολυμαντικό με καθαρό νερό- συνιστάται 10 έως 20 λεπτά.
 - 5) Σκουπίστε τυχόν υγρασία με ένα καθαρό, στεγνό, μαλακό πανί ή χαρτί.
 - 6) Αποθηκεύστε το προϊόν σε καθαρό κουτί αποθήκευσης ή άλλο δοχείο για να μην εκτεθεί σε σκόνη ή βρωμιά.
 - 7) Κατά τον καθαρισμό του τονομέτρου και άλλων εξαρτημάτων, αποφύγετε τη χρήση οργανικών διαλυτών (διαλυτικό, αιθέρας, οινόπνευμα κ.λπ.) σε πλαστικά ή βαμμένα μέρη και σκουπίστε καλά με οινόπνευμα δύο φορές.
4. Αντικατάσταση αναλώσιμων εξαρτημάτων

Πρίσμα για μέτρηση

Χρησιμοποιήστε ένα πρίσμα μέτρησης που συμμορφώνεται με το πρότυπο ISO 8612 ή JIS T7312:2015.

10. Μέθοδος

1. μέρος του σώματος	
1) μέθοδος μέτρησης	οριζόντιος τύπος
2) Εύρος μέτρησης	0 ~ 80 mmHg (0 ~ 78,4 mN)
3) Ελάχιστη κλίμακα	2 mmHg (1,96 mN)
4) Μέτρηση IOP	Ονομαστική τιμή $\pm 1,5\%$ ή $\pm 0,5$ mmHg, όποιο από τα δύο είναι μεγαλύτερο
2. Πρίσμα μέτρησης (Διαθέσιμα πρίσματα μέτρησης) * Δεν περιλαμβάνεται σε αυτό το όργανο.	
1) μάζα	1.65g
2) Εύρος μέτρησης	μεθακρυλική ρητίνη
3) Διάμετρος του επιπέδου πίεσης	7,2 mm
4) Διάμετρος του πιεζοηλεκτρικού κύκλου	3,06 mm
3. Διαστάσεις και βάρος	
1) διάσταση	B-44 :84 mm (Π) 79 mm (B) 184 mm (Y) B-45 :84 mm (Π) 146,4 mm (B) 249 mm (Y) C-83 : 84 mm (Π) 142 mm (B) 239,5 mm (Y) C-84 : 84 mm (Π) 142 mm (B) 241 mm (Y)
2) μάζα	B-44 :440g, C-45 :650g C-83 :660g C-84 :660g

11. Γενικές πληροφορίες για τη χρήση

Συνθήκες περιβάλλοντος λειτουργίας

Θερμοκρασία : 10°C έως 35°C
Υγρασία : 30% έως 90% (χωρίς συμπύκνωση)

Συνθήκες περιβάλλοντος αποθήκευσης

Θερμοκρασία : -10°C έως 55°C
Υγρασία : 10% έως 95% (χωρίς συμπύκνωση)

Περιβαλλοντικές συνθήκες για τις μεταφορές

Θερμοκρασία : -40°C έως 70°C
Υγρασία : 10% έως 95% (χωρίς συμπύκνωση)

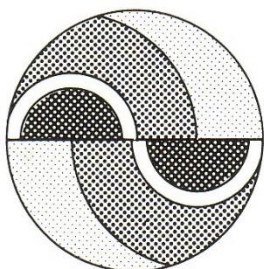
12. Διάθεση

Για την αποφυγή πιθανών ζημιών στο περιβάλλον και πιθανών επιπτώσεων στην υγεία, ο εξοπλισμός αυτός πρέπει να απορρίπτεται ως εξής: 1.

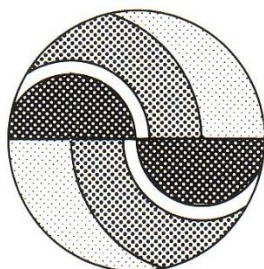
Τηρείτε τους τοπικούς νόμους περί διάθεσης και ανακύκλωσης. Ταξινομήστε τα υλικά συσκευασίας και τα εξαρτήματα ανά υλικό και απορρίψτε τα σύμφωνα με τις οδηγίες της τοπικής κυβέρνησης.

13. Διαδικασίες λειτουργίας

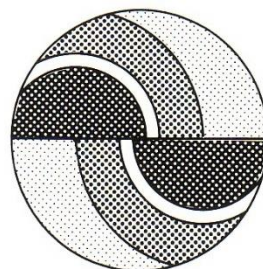
1. Προετοιμασία της σχισμοειδούς λυχνίας
 - 1) Ρυθμίστε τη μεγέθυνση του μικροσκοπίου σε 10x.
 - 2) Βεβαιωθείτε ότι η ρύθμιση της διόπτρας του προσοφθάλμιου είναι σωστή.
 - 3) Στην περίπτωση των B-45/C-83/C-84, περιστρέψτε το σύστημα φωτισμού σχισμοειδούς λυχνίας σε θέση όπου η εικόνα είναι καθαρή και η αντανάκλαση ελάχιστη.
 - 4) Στην περίπτωση του B-44, περιστρέψτε το φωτιστικό σχισμοειδούς λυχνίας στη θέση όπου η πλευρά του πρίσματος φωτίζεται από περίπου 60° πλευρικά προς τον άξονα του μικροσκοπίου.
 - 5) Τοποθετήστε το μπλε φίλτρο κοβαλτίου, ανοίξτε πλήρως το πλάτος της σχισμής και γυρίστε τον φωτισμό στην πιο φωτεινή του ρύθμιση.
2. Λειτουργία σε λειτουργία
 - 1) Εφαρμόστε αναισθητικές σταγόνες στον εξεταζόμενο οφθαλμό, ακολουθούμενες από σταγόνες φλουορεσκεΐνης.
 - 2) Στερεώστε τον εξεταζόμενο στο στήριγμα του πηγουνιού της σχισμοειδούς λυχνίας και βάλτε τον να κοιτάζει προς τα εμπρός.
 - 3) Μετακινήστε προσεκτικά το μοχλό joystick της σχισμοειδούς λυχνίας ενώ ελέγχετε τη θέση του βλεφάρου και του βολβού του ματιού, φέρτε το πρίσμα μέτρησης (7) σε επαφή με το κεντρικό τμήμα του κερατοειδούς και παρατηρήστε το μέσω του αριστερού προσοφθάλμιου.
 - 4) Ελέγξτε ότι η εικόνα από το μικροσκόπιο είναι όπως φαίνεται στην Εικόνα-6-a και ότι οι εικόνες ημικυκλικού τόξου στο οπτικό πεδίο πλησιάζουν η μία την άλλη, αγγίζουν η μία την άλλη (Εικόνα-6-b) ή επικαλύπτονται (Εικόνα-6-c), περιστρέφοντας αργά το κουμπί (5) για να αυξήσετε την πίεση.



α. Ανεπαρκής συμπίεση



β. Καταλληλότητα
συμπίεσης
Σχήμα-6.



γ. υπερπίεση

- 5) Μετακινήστε το κουμπί (5), σταματήστε το κουμπί (5) όταν η εσωτερική γραμμή της εικόνας του άνω αριστερού ημικυκλικού τόξου ταιριάζει με την εσωτερική γραμμή της εικόνας του κάτω δεξιού ημικυκλικού τόξου και αφήστε απαλά ολόκληρο τον σχισμοειδή φακό από τον κερατοειδή.
 - 6) Πολλαπλασιάστε την ένδειξη από το πλαίσιο κλίμακας ④ επί 10 για να λάβετε την τιμή της ενδοφθάλμιας πίεσης (mmHg).
3. Επεξεργασία μετά τη χρήση
- 1) Αφαιρέστε το πρίσμα μέτρησης (7) από το τονόμετρο και απολυμάνετε το.
 - 2) Για τα B-45/C-83/C-84, περιστρέψτε το τονομετρικό προς τα δεξιά (ή αριστερά) και κρατήστε το.
 - 3) Για το B-44, αφαιρέστε το τονόμετρο από τη σχισμοειδή λυχνία.
 - 4) Κατά την αποθήκευση του τονομέτρου μετά την αφαίρεσή του από τη σχισμοειδή λυχνία, να το χειρίζεστε με προσοχή. Όταν το αποθηκεύετε, βεβαιωθείτε ότι δεν ασκείται σε αυτό καμία εξωτερική πίεση και ότι δεν προσκολλάται σε αυτό σκόνη ή βρωμιά.

14. Σύνδεση με άλλες συσκευές _____

Η συσκευή αυτή χρησιμοποιείται με την τοποθέτηση στους ακόλουθους σχισμοειδείς φακούς.

τύπος	Λαμπτήρας σχισμής για εγκατάσταση
B-44.	Λαμπτήρας σχισμής SL-102/203/500 Λαμπτήρας σχισμής RS-5000
B-45	Λαμπτήρας σχισμής SL-95 Λαμπτήρας σχισμής SL-102/203/500 Λαμπτήρας σχισμής RS-500/5000
C-83	Λαμπτήρας σχισμής SL-50
C-84	Λαμπτήρας σχισμής SL-45/55 Λαμπτήρας σχισμής RS-300

15. Τυποποιημένες πληροφορίες προϊόντος _____

JIS T7312:2015 Τονόμετρο
ISO 8612:2009 Οφθαλμολογικά όργανα – Τονόμετρα

16. Αριθμός ετών διάρκειας ζωής _____

7 χρόνια



Rexxam Co., Ltd.

Eye-care Instruments Sales Dept. Tokyo Office

2-4-2 Kanda-Tsukasa-machi, Chiyoda-ku, Tokyo, 101-0048 Japan

TEL: +81-3-6262-9471

FAX: +81-3-6262-9472

E-mail: eye@rexxam.co.jp

URL: <http://www.rexxam.co.jp>

Sales license number: 4501011300048



Rexxam Co., Ltd. Netherlands Office

Steenovenweg 5, 5708HN Helmond, The Netherlands

Tel: +31 6 51939253

E-mail: David-klooster@rexxam.co.jp

SRN: NL-AR-000002643



Swiss Authorised representative:

Ryser Optik AG

Metzgergasse 2, CH-9004 St.Gallen Switzerland

TEL: +41 71 222 9112



Ohira Co., Ltd.

629-961 Niiborishinden, Minamiuonuma-shi, Niigata-ken 949-7135 Japan

TEL: +81-25-775-3891

FAX: +81-25-775-3890

E-mail: info@ohira.co.jp

URL: <http://www.ohira.co.jp>

SRN: JP-MF-000004195